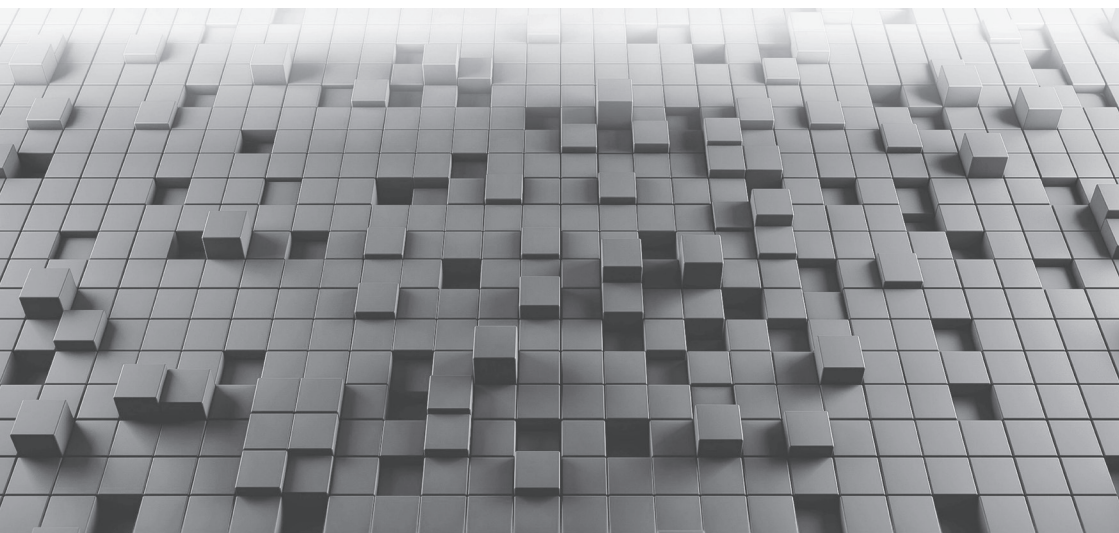


**MANUALE DI ISTRUZIONI  
INSTRUCTIONS MANUAL  
MANUEL D'INSTRUCTIONS  
BEDIENUNGSANLEITUNG  
ІНСТРУКЦІЯ ПО ІСПОЛЬЗОВАННЮ**



**DISCOVERY 60**





# INDEX

<b>IT</b>	<b>ITALIANO</b>	
	AVVENTENZE SICUREZZA	4
	CARATTERISTICHE	5
	ASPETTO E DISPLAY LCD	6
	PRECAUZIONI E ISTRUZIONI OPERATIVE	8
	MANUTENZIONE E CURA DEL CARICA BATTTERIE	10
<b>GB</b>	<b>ENGLISH</b>	
	IMPORTANT SAFETY INSTRUCTIONS	11
	FEATURES	12
	APPEARANCE AND LCD DIAGRAM	13
	PRECAUTIONS AND OPERATING INSTRUCTIONS	15
	MAINTENANCE AND CARE	17
<b>FR</b>	<b>FRANÇAIS</b>	
	INSTRUCTIONS IMPORTANTES DE SECURITE	18
	CARACTERISTIQUES	19
	APPARANCE ET DIAGRAMME LCD	20
	PRÉCAUTIONS ET MODE D'EMPLOI	22
	MAINTENANCE ET ENTRETIEN	24
<b>D</b>	<b>DEUTSCH</b>	
	WICHTIGE SICHERHEITSMASNAHMEN	25
	TECHNISCHE EIGENSCHAFTEN	26
	LCD-BILDSCHIRM	27
	VORSICHTSMASSNAHMEN UND BEDIENUNG	29
	WARTUNG UND PFLEGE	31
<b>RU</b>	<b>Русский</b>	
	ВАЖНЫЕ ИНСТРУКЦИИ ПО БЕЗОПАСНОСТИ	32
	ХАРАКТЕРИСТИКИ	33
	ВНЕШНИЙ ВИД И ЖК	34
	МЕРЫ ПРЕДОСТОРОЖНОСТИ И ИНСТРУКЦИИ ПО ЭКСПЛУАТАЦИИ	36
	ТЕХНИЧЕСКОЕ ОБСЛУЖИВАНИЕ	38

**Adatto per batterie a 6/12V al Piombo normali o stagne, Batterie al GEL e Lipo4 di potenza compresa tra 5 e 120 Ah**

## **AVVERTENZE SICUREZZA**

### **Gas**

Quando si inizia a caricare la batteria si potrebbe notare il ribollire del liquido a causa del rilascio di gas. Dato che il gas è infiammabile non si devono avere fiamme libere nelle vicinanze della batteria e l'area deve essere ben ventilata.

A causa del rischio dovuto ai gas esplosivi, connettere e sconnettere i cavi del carica batterie solo se il relativo cavo di alimentazione è sconnesso.

### **Tipi di batterie**

Questo carica batterie è adatto solo per batterie al Piombo normali o stagne, Batterie al GEL e batterie Lipo4 e non deve essere usato per ricaricare batterie NICAD o altri tipi di batterie

### **Avvertenze**

Quando non in uso, il carica batterie deve essere posizionato in una zona secca per evitare che l'umidità possa danneggiare le parti interne.

### **Riparazione**

- Il carica batterie non deve essere aperto. Ogni tentativo di modifica o riparazione da parte dell'utente porta alla decadenza della garanzia.
- Il cavo di alimentazione di questo apparecchio non può essere sostituito. Se si danneggia l'intero carica batterie deve essere sostituito.

### **Pericolo**

- evitare di entrare in contatto con l'elettrolita della batteria con pelle o vestiti. E' un acido e può causare ustioni. In caso di contatto dovete lavare immediatamente con acqua la zona in cui è avvenuto il contatto.
- in caso di contatto con gli occhi, lavarli abbondantemente con acqua e contattate un medico immediatamente.
- mai caricare una batterie congelata. Se il liquido della batteria (elettrolita) si congela, portate la batteria in una zona calda per permettere alla batteria di scongelarsi prima di iniziare la carica. Non mettere mai la batteria sopra il carica batterie e viceversa
- non far toccare le pinze del carica batterie quando lo stesso è in carica.
- non usare mai il carica batterie se ha subito una gran botta, è caduto o se è danneggiato. Portatelo da un esperto qualificato per un'ispezione e riparazione.
- Posizionate il cavo di alimentazione in modo che non possa essere calpestato, strappato o danneggiato.
- Non scollegare mai il cavo di alimentazione tirandolo per il cavo. Tirare il cavo di alimentazione può danneggiare il carica batterie.

### **Precauzioni da usare quando si lavora con le batterie**

- se l'acido della batterie entra in contatto con la pelle o i vestiti, lavare immediatamente con sapone ed acqua. Se l'acido entra in contatto con gli occhi, lavateli immediatamente con acqua corrente per 20 minuti e contattate un medico immediatamente.
- Non fumare o permettere fiamme o scintille in prossimità della batteria o del motore.
- Non far cadere utensili di metallo sulla batteria. La scintilla risultante o il corti circuito sulla batteria o su altre parti elettriche può comportare un'esplosione.

- Rimuovere oggetti di metallo ad uso personale, quali anelli, braccialetti, collane e orologi quando si lavora con batteria al piombo.
- Una batteria al piombo può produrre una corrente di corto circuito sufficiente a saldare un anello o similari al metallo, causando ustioni gravi.

## CARATTERISTICHE

Carica batterie automatico con 4 stadi di carica

Il DISCOVERY 60 è controllato da microprocessore e ha 4 stadi di carica, adatti alla carica di batterie per automobili, moto, motoslitte, trattori, barche,....

Il microprocessore verifica le condizioni della batteria e genera la corrente e tensione di carica corrette per la batteria (caratteristiche di carica). Questo darà la carica migliore e la vita più lunga alla batteria

### Caratteristiche di carica:

#### Test batteria e precarica (Stadio 1):

verifica la tensione della batteria per verificare che le connessioni sia buone e che la batteria sia in condizione stabile prima di iniziare il processo di carica

#### Bulk (Stadio 2):

stadio di carica principale, in cui la batteria riceve la maggior parte della carica.

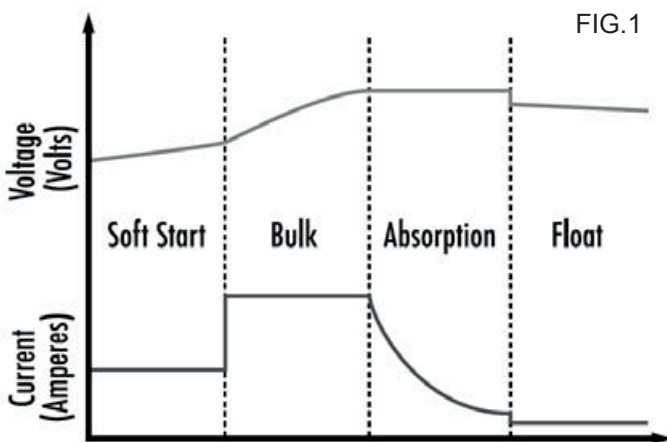
Alla fine di questo stadio di carica la batteria raggiunge il 75-80% della sua capacità di carica. I carica batterie eroga la corrente massima finchè la tensione della batteria non raggiunge il livello di carica completa per una normale batteria

#### Assorbimento (Stadio 3):

completa la carica fino a raggiungere virtualmente il 100% a tensione costante. La corrente di carica si riduce molto nel momento in cui la corrente raggiunge un valore di carica minimo

#### Floating (Stadio 4):

carica a tensione costante ridotta, serve per il mantenimento della batteria



## Aspetto e Display LCD

1) Se durante la carica il DISCOVERY 60 viene spento, alla sua riaccensione il processo di carica ricomincerà dal punto in cui si era interrotto.

**Attenzione: se le pinze vengono scollegate, la memoria dello stato di carica verrà persa e la modalità di carica non verrà riselezionata in automatico**

2) Modalità di carica:

identifica automaticamente le batterie 6V / 12V; per batterie 6V è disponibile solo la modalità SLOW 1A; per batterie da 12V, sono disponibili quattro modalità di ricarica:

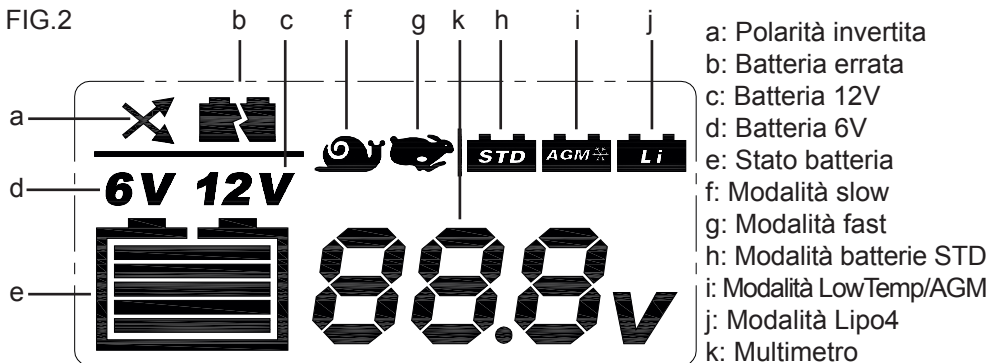
- 6V 1A modalità di ricarica SLOW (default)
- 12V 1A modalità di ricarica SLOW
- 12V 4A modalità di ricarica veloce
- 12V 4A modalità di ricarica LOW TEMP (temperatura ambiente <10° C)/AGM
- 12V 4A modalità di ricarica Lipo4

Le tensioni minime per l'identificazione automatica di batterie a 6V e 12V sono 3V e 7.4V, rispettivamente.

### 3) Protezioni:

- Protezione di cortocircuito:
- Protezione inversione di polarità: il display LCD visualizza il segnale di inversione di polarità
- Protezione surriscaldamento

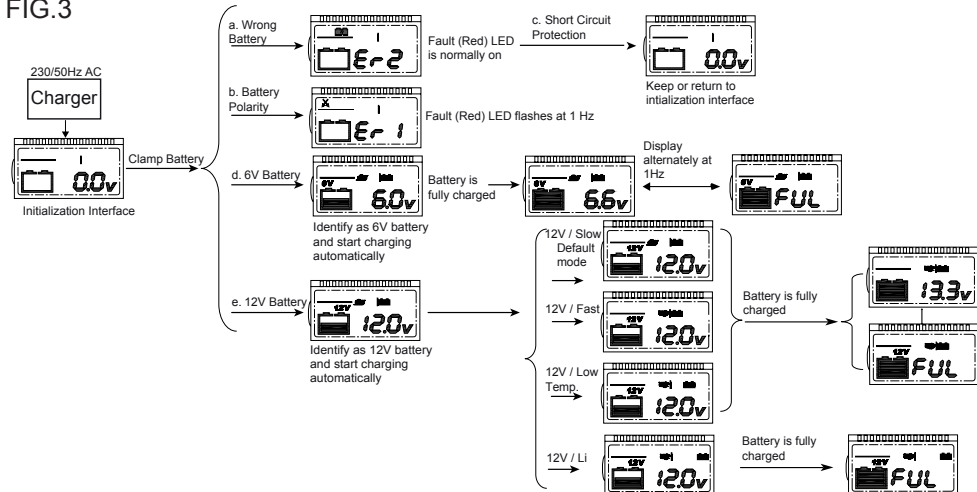
FIG.2



### 4) Funzioni Display LCD

Il prodotto integra un display LCD, come mostrato in Fig. 2. Viene visualizzato lo stato della batteria, la modalità di ricarica, lo stato della carica, la tensione in tempo reale, e gli eventuali messaggi di errore. Si integra di indicatori LED. Gli stati LCD specifici sono mostrati qui di seguito:

FIG.3



Note:

i) 6V: quando la tensione della batteria è compresa tra 3.5V-5V, il caricabatterie funziona a 6V / modalità lenta. Il display LCD visualizza la tensione della batteria in tempo reale alla frequenza di 1 Hz e l'icona della batteria scorre. Premere il tasto per mettere in pausa / riprendere il processo di ricarica. L'icona della batteria smette di scorrere quando è in PAUSA.

Dopo aver caricato la batteria per 2 minuti, se la tensione della batteria è ancora <4.5V, il display LCD lampeggia con frequenza 1 Hz per visualizzare alternativamente "Lo" e la "Tensione in tempo reale". LED rosso luce continua a "ON"

ii) 12V: quando la tensione della batteria è compresa tra 7.4V e 10V. Il caricabatterie funziona a 12V / modalità lenta. Premere il tasto e cambiare la modalità di "Fast", "Low Temp" o "Pausa" il processo di carica, rispettivamente. L'icona della batteria smette di scorrere quando è in PAUSA.

Dopo aver caricato la batteria per 2 minuti, se la tensione della batteria è ancora <9V, il display LCD lampeggia con frequenza 1 Hz per visualizzare alternativamente "Lo" e la "Tensione in tempo reale". LED rosso luce continua a "ON"

In questi 2 casi, si prega di premere il pulsante per rilevare / controllare lo stato della batteria e riavviare il processo di carica. Non è necessario scollegare i cavi dalla batteria e il cavo di alimentazione.

Mantenere la carica delle batteria per 4 ore (modalità 6V) / 9 ore (modalità 12V). Se la tensione della batteria è ancora al di sotto del livello corretto, il display LCD visualizza Er3. Il LED rosso si accende. In questo caso, è necessario scollegare i cavi dalla batteria, oppure scollegare il cavo di alimentazione del carica batterie.

Si faccia riferimento a Fig. 4 e Fig. 5.

FIG.4

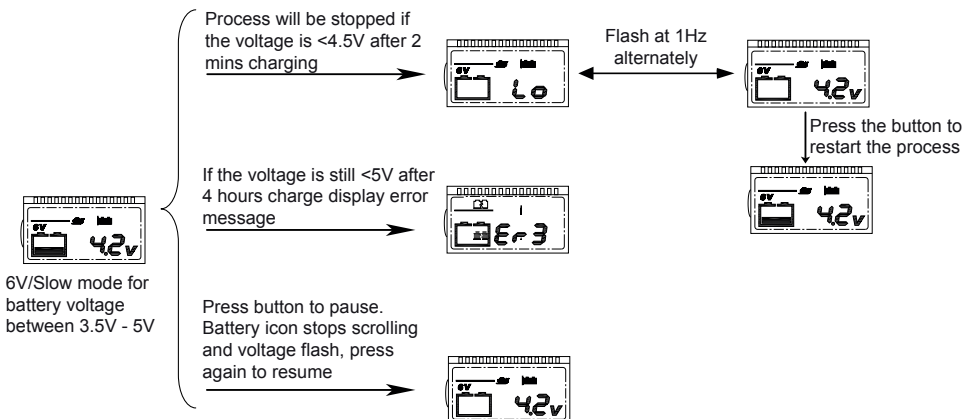
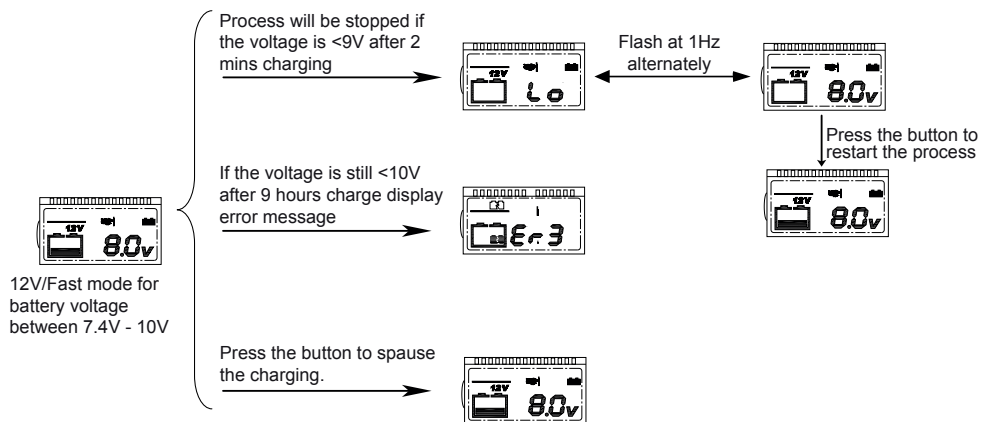
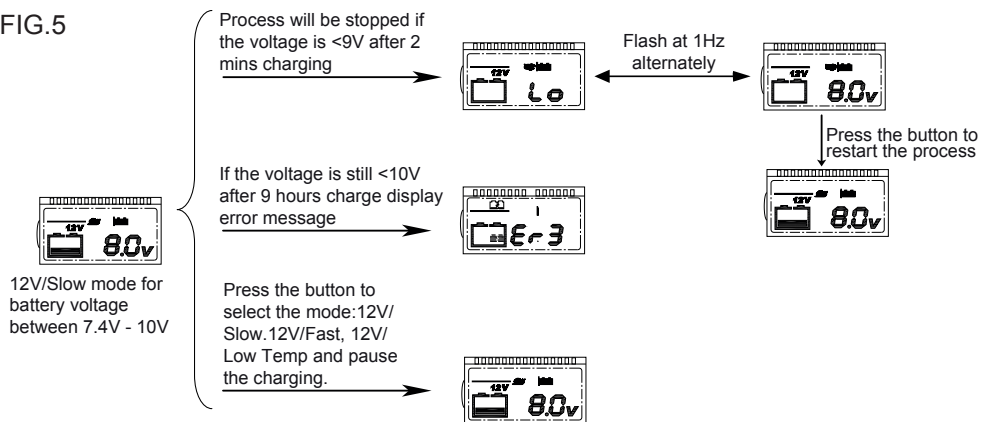


FIG.5



## PRECAUZIONI E ISTRUZIONI OPERATIVE

### 1) Precauzioni:

- La tensione di alimentazione del prodotto è di 220 ~ 240 V ; assicurarsi che la tensione di rete si conforme alle specifiche del prodotto prima di utilizzarlo;
- Il caricabatterie è adatto a batteria 6V / 12V al piombo con capacità 5Ah ~ 120Ah;
- Collegare il polo positivo della batteria (+) con la pinza rossa, e fissare il polo negativo (-) con la pinza nera. Se le pinze vengono connesse con polarità inversa viene visualizzato un messaggio di errore ;
- Prima di caricare la batteria, al fine di protegge l'apparecchiatura collegata alla batteria da danni, scollegare la batteria dall'apparecchiatura prima di caricare la batteria;

### 2) Istruzioni per l'uso:

- Collegamento e inversione di polarità: selezionare la batteria da caricare, verificare la tensione di ingresso al carica batterie e poi inserire la spina. Accedere all'interfaccia di inizializzazione come segue in Fig. 6; Collegare la pinza rossa al terminale positivo (+) della batteria, e collegare il morsetto nero al polo negativo



(-); se la polarità è inversa, il (Fault) LED rosso lampeggia a 1 Hz e il display LCD visualizza lo stato in Fig. 7

FIG.6

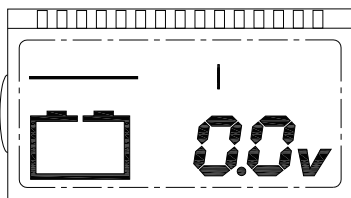
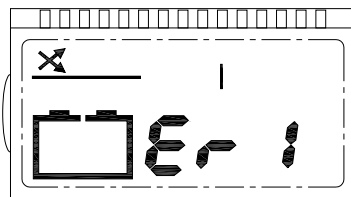
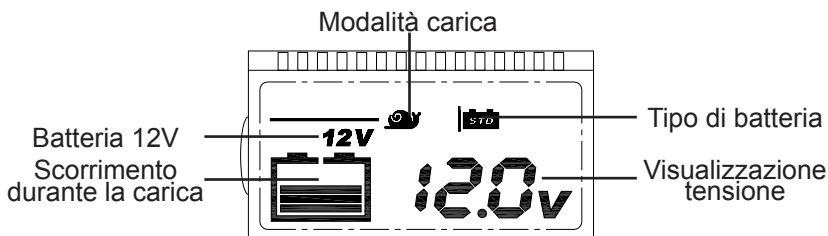


FIG.7



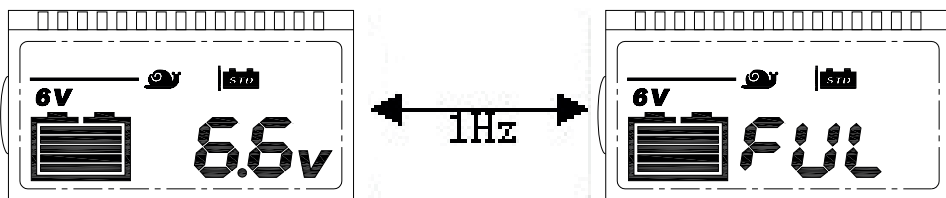
B. precarica, corrente costante (Bulk, tensione costante (Assorbimento): fissare i terminali di uscita alla batteria per identificare se è 6V o 12V; per la batteria 6V, inizia la carica in modalità 6V / Slow; per la batteria 12V, inizia la carica in modalità 12V / Slow; è possibile premere il tasto MODE per selezionare la modalità di carica (Slow / Fast) e il tipo di batteria (STD / AGM/bassa temperatura (Low Temp) / Lipo4). La retroilluminazione è attivata per 10 secondi; l'effetto della visualizzazione è mostrato in Fig. 8;

FIG.8



C. Carica di tampone (Floating): in modalità Floating l'indicatore della batteria mostra la batteria piena. Il display LCD visualizza alternativamente la tensione in tempo reale e la scritta FUL. In questa fase la retroilluminazione sarà "ON" solo quando si preme il pulsante; nessuna selezione di modalità è possibile durante la carica di mantenimento, come mostrato in Fig. 9 di seguito:

FIG.9



D. Memoria dello stato di carica: se durante il processo di carica si scollega il cavo di alimentazione o nel caso di interruzione dell'alimentazione, il carica batterie salverà lo stato di carica originale fino a quando la tensione della batteria sarà superiore a 5 V; lo schermo LCD non sarà attivo, ma il LED "POWER" (verde) sarà "ON". Il tempo di memoria massima è di 12 ore; quando l'alimentazione è ripristinata, la carica continuerà dallo stato originale;

E. Carica completa: staccare la spina dalla presa di alimentazione, e quindi rimuovere i cavi dalla batteria.

## MANUTENZIONE E CURA DEL CARICA BATTERIE

È essenziale mantenere la batteria carica regolarmente durante tutto l'anno, soprattutto durante i mesi invernali. In inverno l'efficacia della vostra batteria dell'auto è ridotta dal freddo. Il carburante è più denso, i motori sono difficili da avviare. Tergicristalli e le luci sono tutte causa del calo di carica della batteria. È in queste condizioni che le batterie devono essere al massimo della loro resa. Se la batteria non è regolarmente mantenuta e completamente carica, può causare problemi e essere soggetta a possibili rotture.

Sono elencati alcuni suggerimenti utili su come mantenere la batteria in buona salute in relazione con il carica batterie.

### **Celle difettose**

Le batterie sono solitamente realizzate con sei celle. Una di queste celle può deteriorarsi o danneggiarsi. Se, dopo diverse ore di carica la batteria è ancora scarica, si dovrebbe verificare la batteria.

SOLO per batterie non sigillate: Prendere letture con il densimetro da ogni cella della batteria. Se una lettura è inferiore rispetto alle altre, questo potrebbe indicare una cella difettosa. Se necessario, chiedete ad uno specialista di verificare la batteria. Una cella difettosa è sufficiente per rovinare la batteria.

È inutile continuare ad usarla e sarebbe meglio prenderne una nuova.

### **Manutenzione della batteria**

A volte la batteria potrebbe apparire scarica, ma questo potrebbe essere semplicemente dovuto a connessioni sporche o incoerenti sui terminali della batteria. È importante controllare i cavi regolarmente. A tale scopo, rimuovendo i cavi dalla batteria, pulire l'interno di ogni connettore e i terminali sulla batteria, pulire le morsettiere e i connettori con vaselina, rimontarli nelle posizioni corrette e stringere le connessioni saldamente.

È necessario mantenere l'elettrolita sopra il livello delle piastre.

Si noti, tuttavia, che non si deve averne una quantità eccessiva, in quanto l'elettrolita è fortemente acido. Per il rabbocco non usare l'acqua del rubinetto. Utilizzare solo acqua distillata o deionizzata. È importante mantenere il livello di acidità. Se necessario farlo controllare da uno specialista.

Controllare la condizione della batteria (SOLO per batterie non sigillate)

Utilizzando un densimetro, che può essere acquistato nella maggior parte dei negozi di accessori auto, è possibile controllare il peso specifico dell'elettrolita in ogni cella. Il densimetro è utilizzato per aspirare una quantità di fluido dalla cella. Il galleggiante all'interno del densimetro registrerà la condizione di quella cella. Rimettere il liquido nella cella dopo il test, facendo attenzione a non schizzare il liquido.